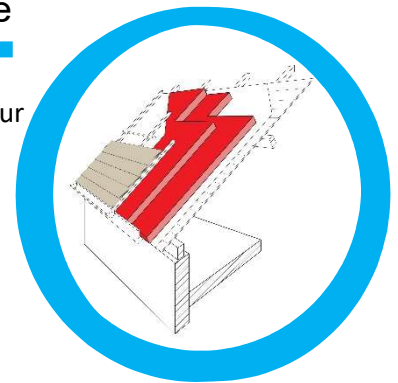


de la toiture inclinée / isolation extérieure

- A l'occasion de travaux de réfection de toiture, réalisez une isolation en sarking pour mutualiser les travaux et réduire les coûts !
- Si les rampants ne sont pas déjà isolés, jusqu'à 30% de la chaleur de votre maison peut s'échapper par la toiture !
- Améliore le confort en hiver et en été dans les combles mais également le confort acoustique vis-à-vis de l'extérieur.
- Valorise le bien immobilier sans perte de surface habitable et de hauteur sous plafond
- Aucune gêne occasionnée durant les travaux.



Isolation du toit par l'extérieur



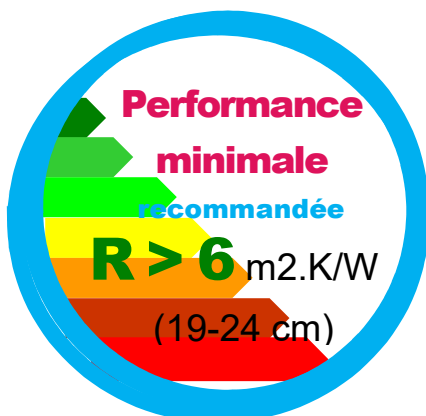
(1) Éléments de variabilité du prix : surface à isoler, type de couverture (tuiles mécaniques, ardoises naturelles...), type et épaisseur d'isolant ; points singuliers (nombre d'ouvertures, fumisterie, évacuation des eaux, pentes...); accessibilité (facilité d'installation d'un échafaudage)

(2) Les temps de mise en œuvre indiqués ne tiennent pas compte des éventuelles délais de commande et de livraison vis-à-vis des fournisseurs.

Travaux complémentaires conseillés

- Etanchéité à l'air : scotcher les lés de pare-vapeur entre eux, porter une attention particulière aux points de discontinuité (liaison avec un autre mur, avec une fenêtre...).
- S'assurer d'un taux de renouvellement d'air suffisant : installation d'une ventilation si création de pièce humide ; détalonnage des portes. Le cas échéant, prévoir l'évacuation de l'air vicié de la ventilation.
- Réfléchir à l'opportunité d'installer des panneaux solaires thermiques ou photovoltaïques.

Aides financières



- Prime éco-logis 91 (travaux essentiels, gros travaux, copropriété)
- MaPrimeRénov, MaPrimeRénov Sérénité, MaPrimeRénov rénovation globale
- Certificats d'économie d'énergie, primes énergie
- Aide du Parc naturel régional du Gâtinais français
- TVA à 5,5%
- Eco-prêt à taux 0%